

**РАСЧЕТНО-ПРОЕКТИРОВОЧНАЯ
РАБОТА № 1.**

ИССЛЕДОВАНИЕ ГЕОМЕТРИЧЕСКИХ ХАРАКТЕРИСТИК ПЛОСКИХ СЕЧЕНИЙ.

ЗАДАНИЕ:

**ДАНА ПЛОСКАЯ ФИГУРА,
СОСТОЯЩАЯ ИЗ 3-Х ЧАСТЕЙ:**

ОПРЕДЕЛИТЬ:

1. ПОЛОЖЕНИЕ ЦЕНТРА ТЯЖЕСТИ СОСТАВНОГО СЕЧЕНИЯ

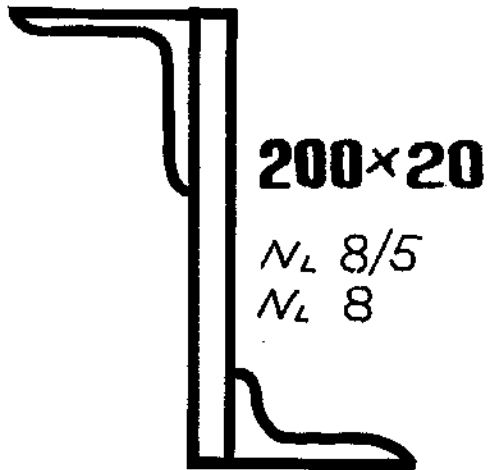
2. ПОЛОЖЕНИЕ ГЛАВНЫХ ЦЕНТРАЛЬНЫХ ОСЕЙ ИНЕРЦИИ

3. ВЕЛИЧИНУ ГЛАВНЫХ ЦЕНТРАЛЬНЫХ ОСЕВЫХ МОМЕНТОВ ИНЕРЦИИ.

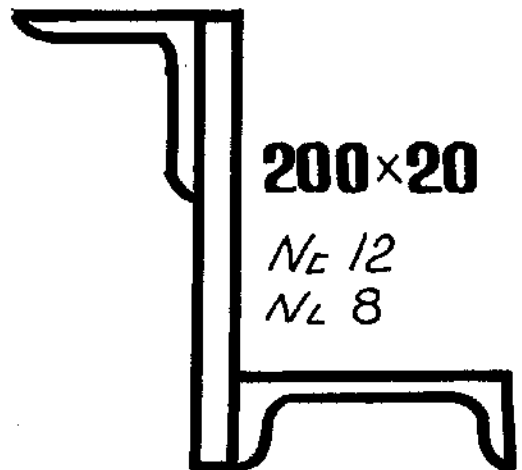
4. ВЕЛИЧИНУ ГЛАВНЫХ МОМЕНТОВ СОПРОТИВЛЕНИЯ

5. ВЕЛИЧИНУ ГЛАВНЫХ РАДИУСОВ ИНЕРЦИИ

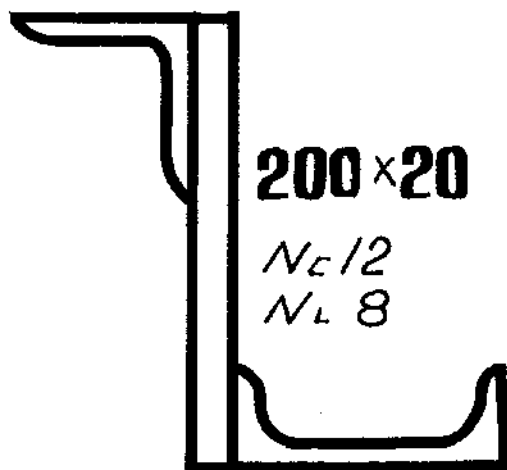
1



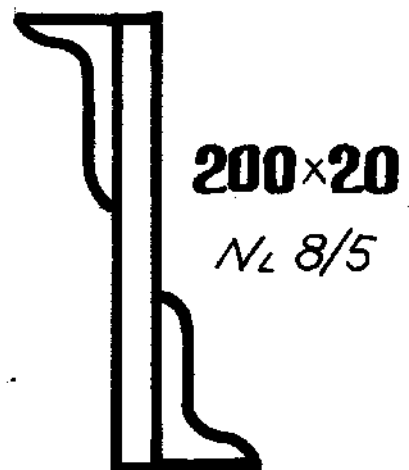
2



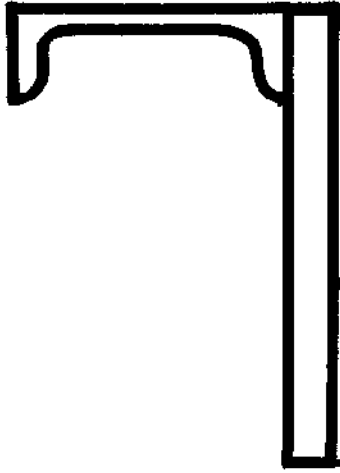
3



4



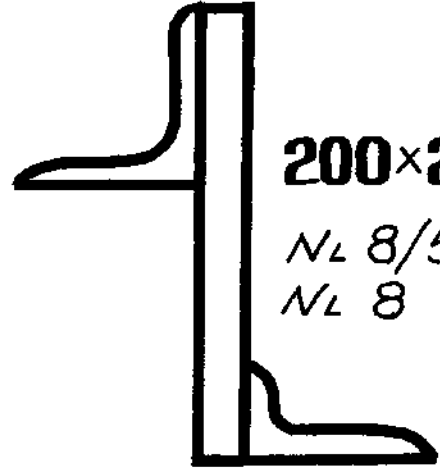
5



200x20

N_L 8/5
N_C 12

6



200x20

N_L 8/5
N_L 8

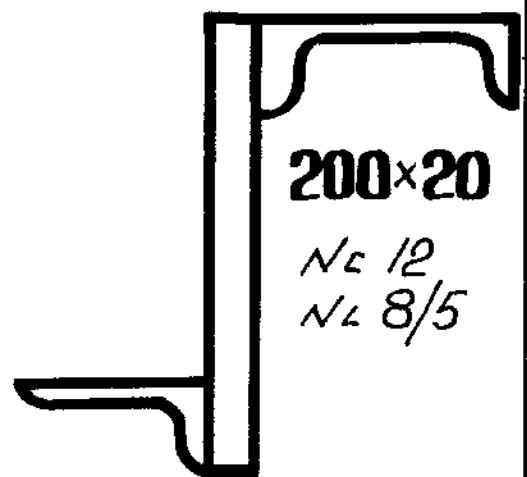
7



200x20

N_C 12
N_L 8/5

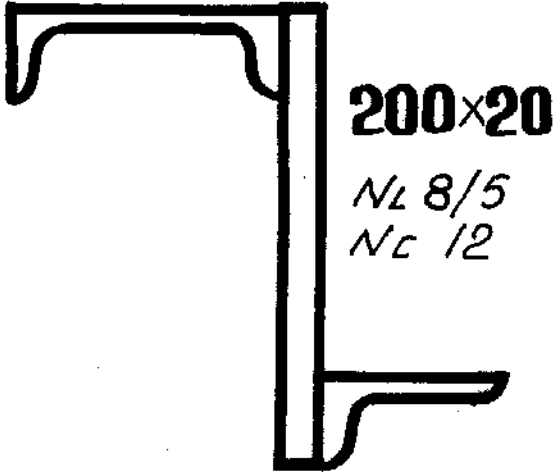
8



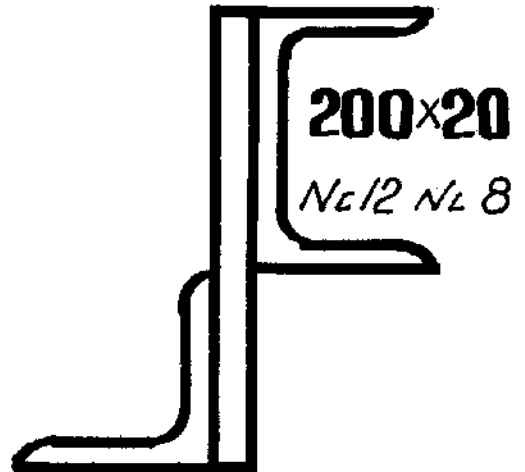
200x20

N_C 12
N_L 8/5

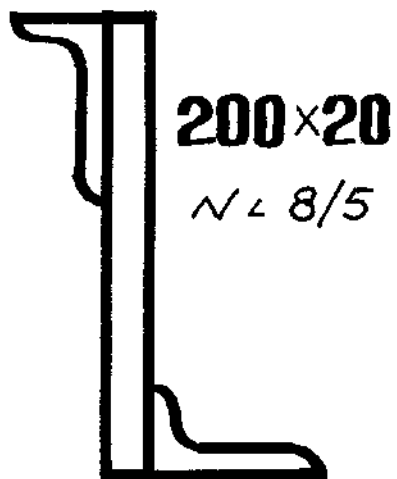
9



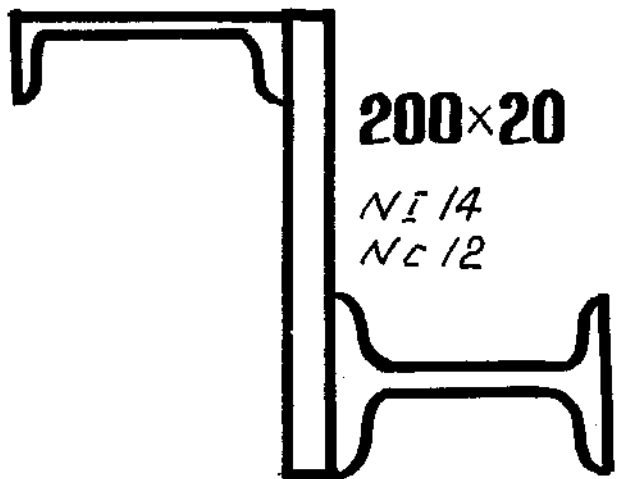
10



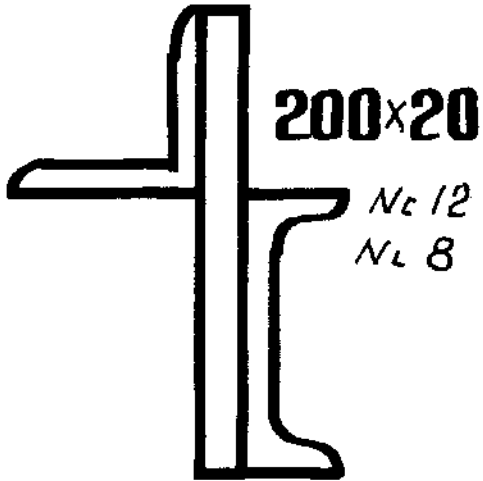
11



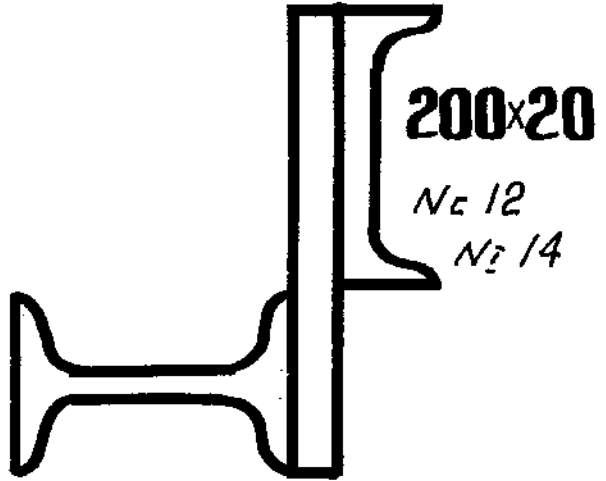
12



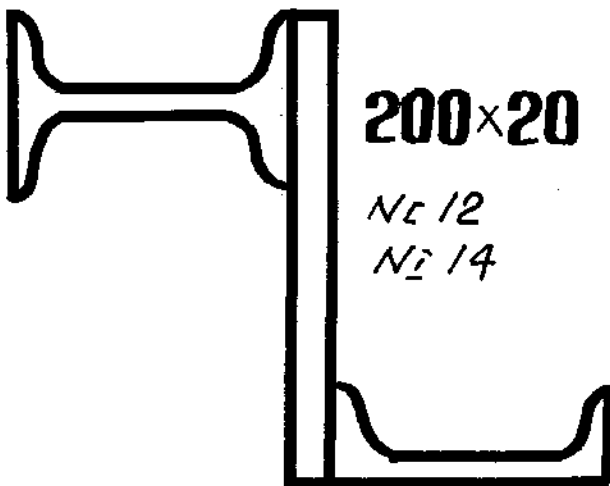
13



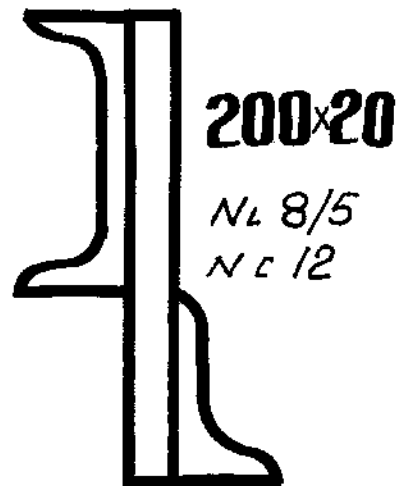
14



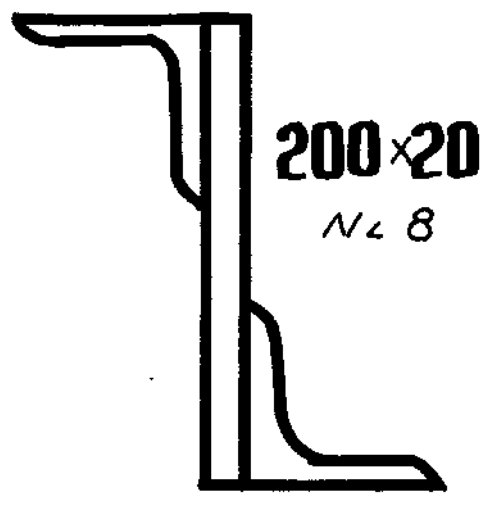
15



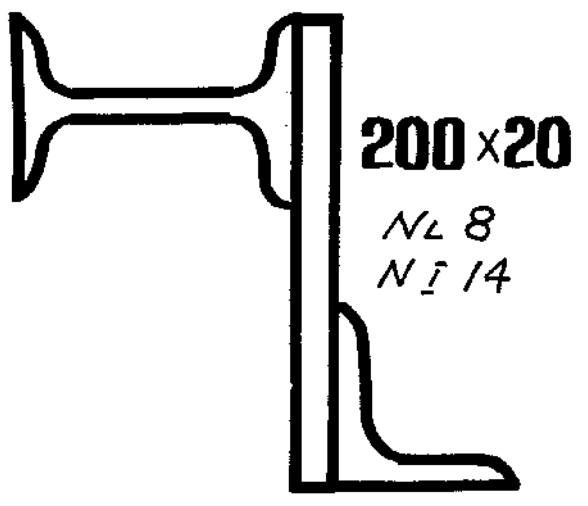
16



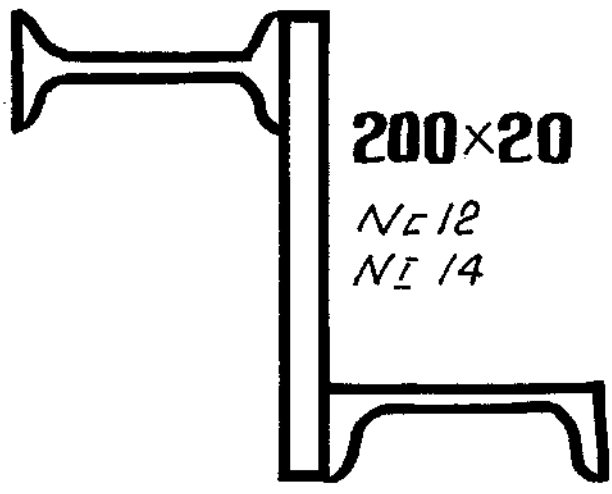
17



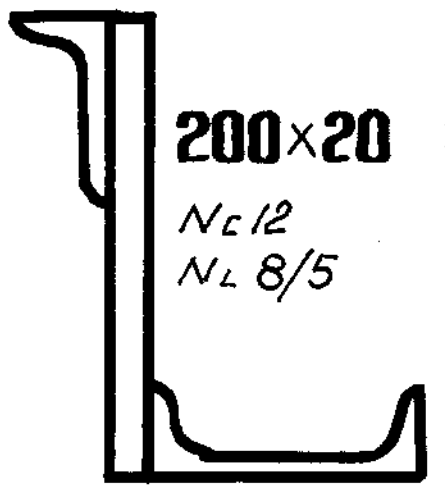
18



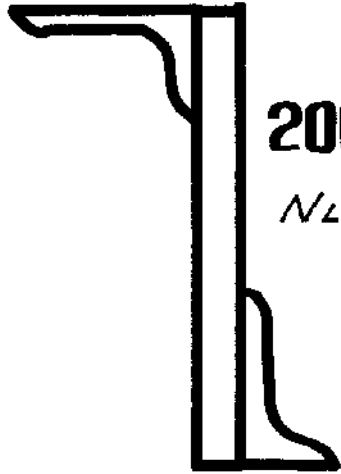
19



20

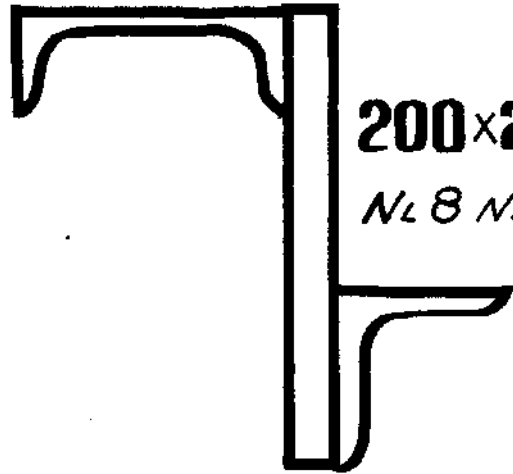


21



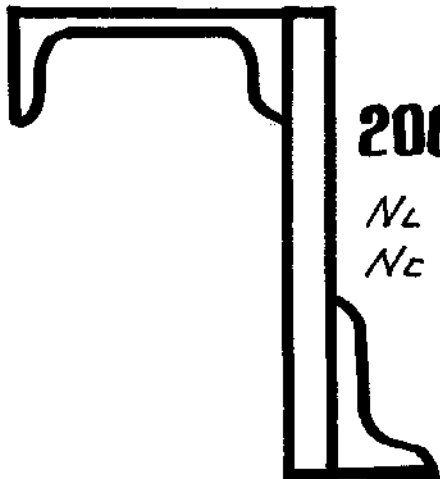
200x20
NL 8/5

22



200x20
NL 8 NL 12

23



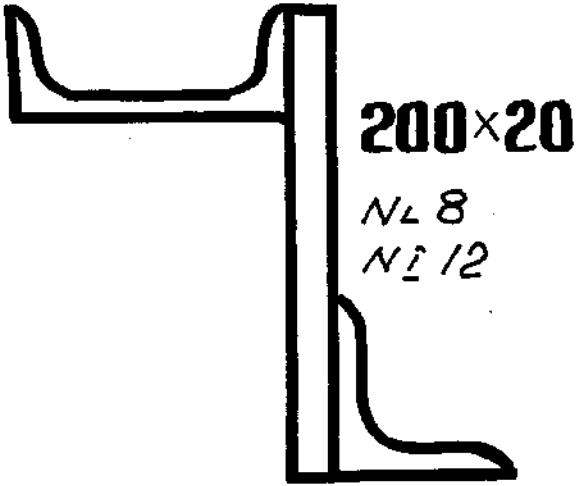
200x20
NL 8/5
NL 12

24

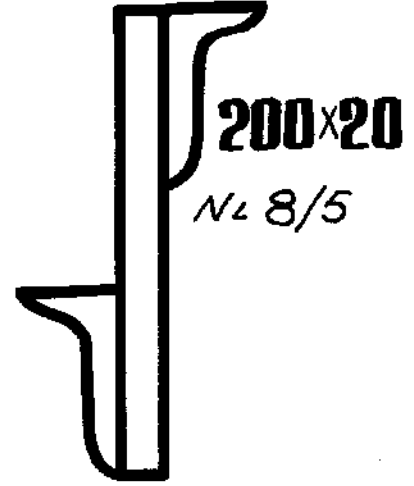


200x20
NL 8/5 NL 12

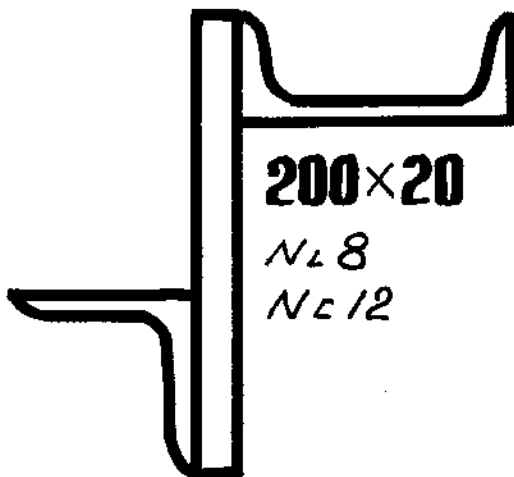
25



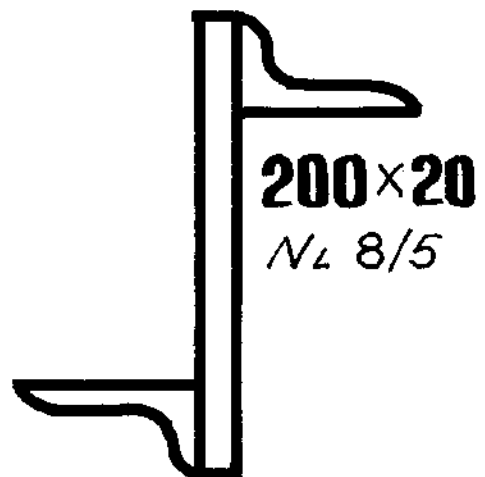
26



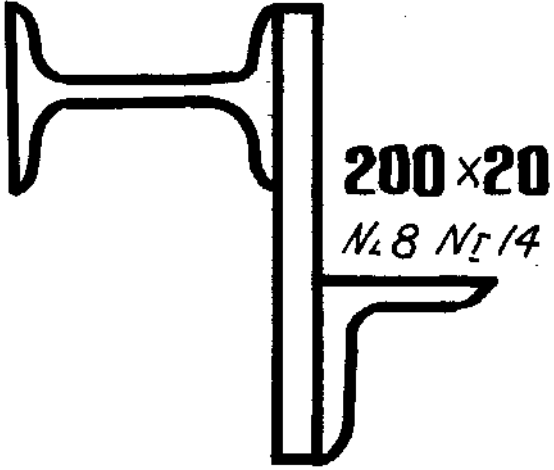
27



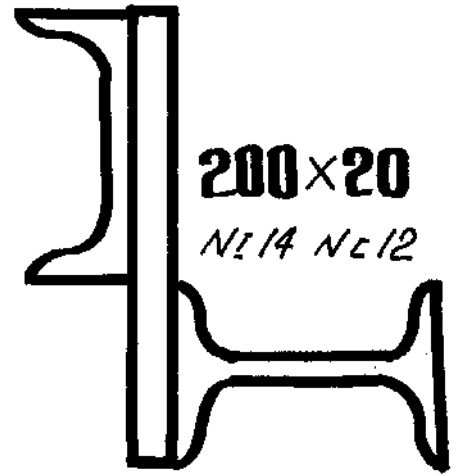
28



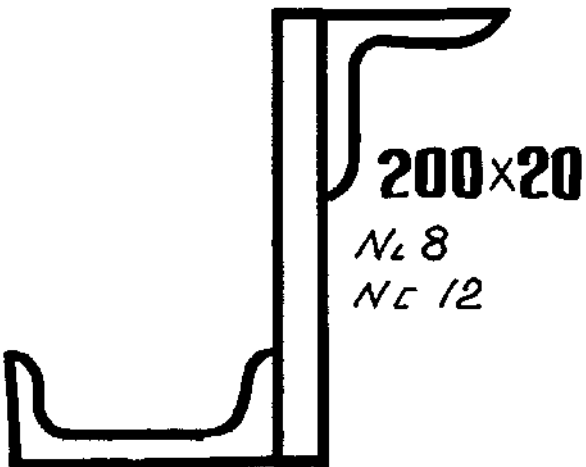
29



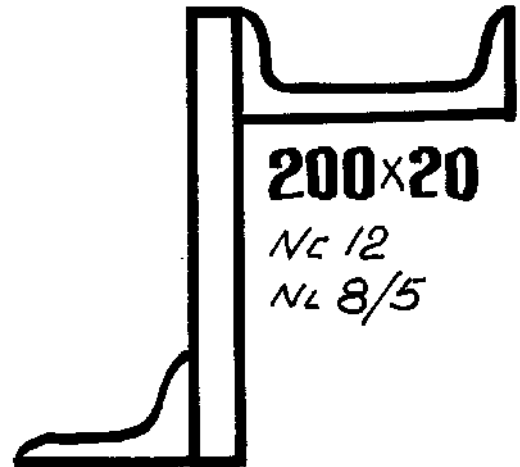
30



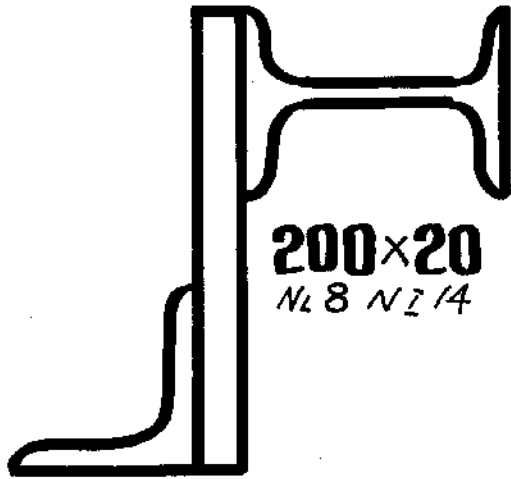
31



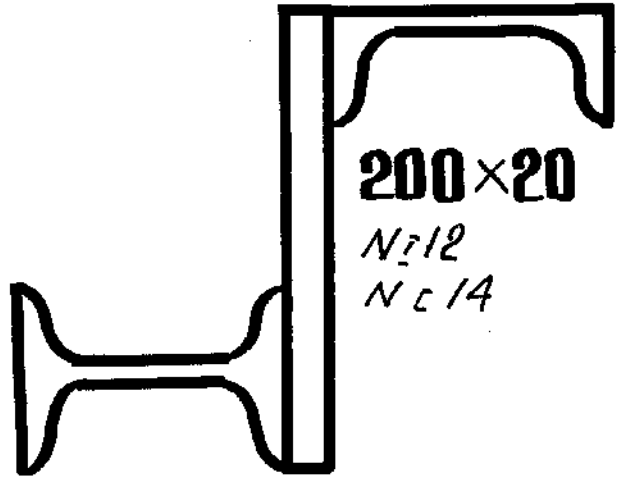
32



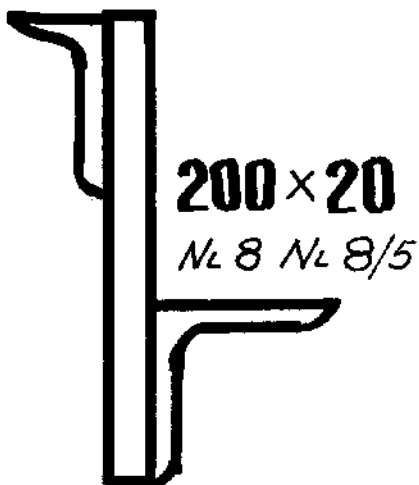
33



34



35



36

